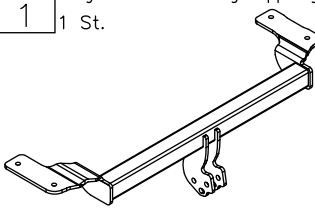
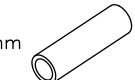

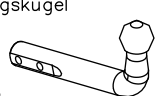
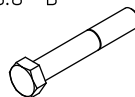

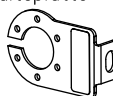
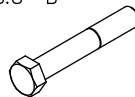

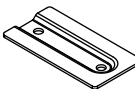
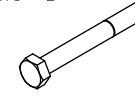






Zubehör:

Pos. 1 1 St.	Tragarme der Anhängerkupplung 	Pos. 5 4 St. Distanzhülse ø21,3x2,35mm L=50mm 	Pos. 10 4 St. Unterlegscheibe ø 10,5 mm 
Pos. 2 1 St.	Kupplungskugel  Art.nr-KL1C002	Pos. 6 1 St. Schraube 8.8 B M12x75mm 	Pos. 11 2 St. Federring ø 12,2 mm 
Pos. 3 1 St.	Steckdosenhalteplatte  Art.nr-BL1C002	Pos. 7 1 St. Schraube 8.8 B M12x70mm 	Pos. 12 4 St. Federring ø 10,2 mm 
Pos. 4 2 St.	Lasche 	Pos. 8 4 St. Schraube 8.8 B M10x80mm 	Pos. 13 2 St. Mutter 8 B M12 
		Pos. 9 2 St. Unterlegscheibe ø 13 mm 	Pos. 14 4 St. Mutter 8 B M10 
			Pos. 15 1 St. Kugelschutz 



PPUH AUTO-HAK Sp.J.

Produkcja Zaczepów Kulowych
Henryk & Zbigniew Nejman
76-200 SŁUPSK ul. Słoneczna 16K
tel/fax (059) 8-414-414; 8-414-413
E-mail: office@autohak.com.pl
www.autohak.com.pl

Anhängerkupplung

Klasse: **A50-X** Katalog nr **C002**
zugelassen zur Montage an folgenden Fahrzeugtypen:

Hersteller: **FORD**
Modell: **FIESTA**
Typ: **3/5 Tüer, außerhalb Sport**
ab Bj. 01.1996 bis 04.2002
Hersteller: **MAZDA**
Modell: **121**
Typ: **3/5 Tüer (JASM/JBSM)**
ab Bj. 03.1996 bis 08.1999

Technische Daten:
D – Wert : 5,75 kN
Max. Masse Anhänger: **950 kg**
Max. Stützlast: **50 kg**

Homologationsnummer gemäß der Richtlinien der EKG/ONZ 55.01
Vorschrift: **E20-55R-01 0880**

EINLEITUNG

Die Anhängerkupplung erfüllt die Vorschriften der Verkehrssicherheit. Sie beeinflusst die Fahrsicherheit und daher ist ausschließlich nur vom Fachpersonal zu montieren. Es dürfen keinesfalls Konstruktionsänderungen vorgenommen werden. Sonst erlischt die Verwendungszulassung.

Falls es eine Isolationsschicht oder Fahrzeugunterbodenschutz gibt, wo die Anhängerkupplung befestigt wird, so sind diese zu entfernen. Andere Karosseriestellen und gebohrte Löcher sind mit der Antikorrosionsfarbe anzustreichen.

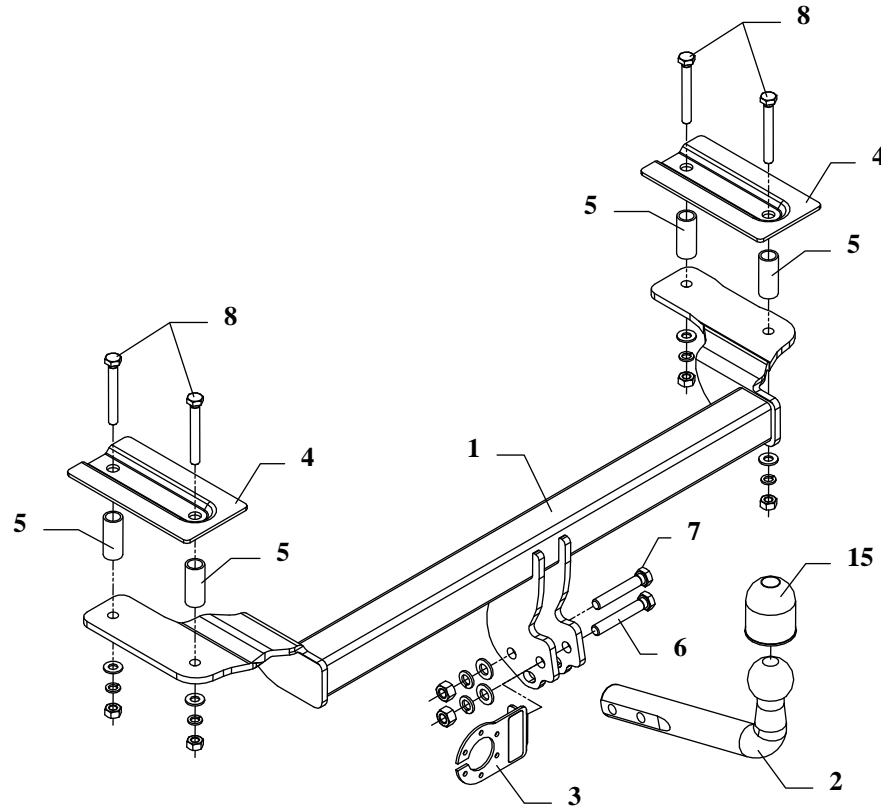
Für die Belastungswerte gelten die vom Fahrzeughersteller angegebenen Daten bzw. max. Masse der Anhänger und max. Stützlast. Dabei dürfen die Höchstkenwerte der Anhängerkupplung nicht überschritten werden.

D-Wert Formel:

$$\frac{\text{max. Masse Anhänger [kg]} \times \text{Max. Fahrzeugesamtgewicht [kg]}}{\text{max. Masse Anhänger [kg]} + \text{Max. Fahrzeugesamtgewicht [kg]}} \times \frac{9,81}{1000} = D \text{ [kN]}$$

MONTAGE - und BETRIEBSANLEITUNG DER ANHÄNGEKUPPLUNG

Anbauanleitung



1. Das Ersatzrad wegnehmen.
2. Die originalen Metallverschlussscheiben im Kofferraum links und rechts suchen, dann durchschlagen, indem die Löcher zu den Längsträgern aufgemacht werden.
3. Die Distanzhülsen L = 50mm (Pos.5) in die aufgemachten Löcher einsetzen, die Platten (Pos.4) anlegen, dann die Schrauben M10x80mm (Pos.8), wie auf der Zeichnung gezeigt einbringen.
4. Die Tragarme der Anhängerkupplung (Pos.1) auf den Chassisrahmen und die Schrauben aufsetzen, dann gemäß den Angaben in der Tabelle festziehen.
5. Die Kupplungskugel (Pos 2) und den Steckdosenhalter (Pos.3) mit den Schrauben M12x75mm (Pos.6) und M12x70mm (Pos.7) verschrauben.
6. Alle Schrauben gemäß den Angaben in der Tabelle festziehen.
7. Die Elektroinstallation gemäß der Bedienungsanleitung des Herstellers anschließen.
8. Falls nötig, den durch die Montage beschädigten Farbanstrich an der Anhängerkupplung ausbessern.

Drehmomente für Schrauben und Muttern 8.8:

M6 - 11 Nm	M 8 - 25 Nm	M 10 - 50 Nm
M 12 - 87 Nm	M 14 - 138 Nm	M16 - 210 Nm

Die Anhängerkupplung (Katalognummer **C002**) ist für folgende Fahrzeugtypen zugelassen: **FORD FIESTA 3/5 Tüerer, außerhalb Sport**, ab Bj. 01.1996 bis 04.2002 und **MAZDA 121, 3/5 Tüerer (JASM/JBSM)** ab Bj. 03.1996 bis 08.1999, dient zum ziehen der Anhänger mit der Gesamtlast von **950 kg** und der Kugelstützlast von max. **50 kg**.

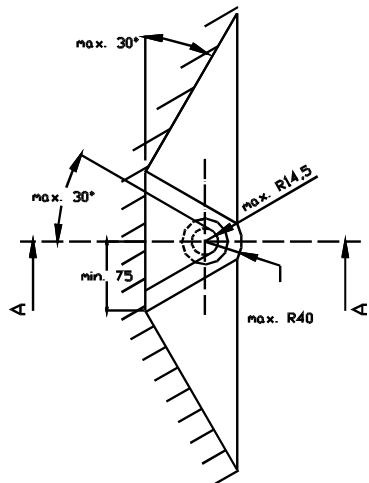
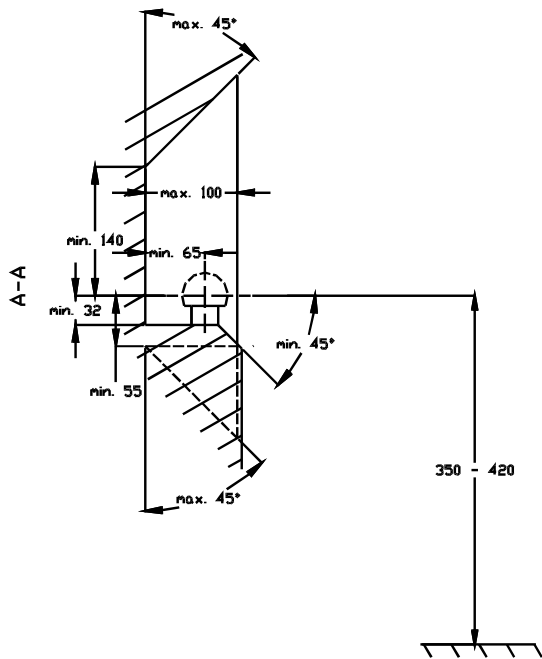
VON DEM HERSTELLER

Die Zuverlässigkeit der Anhängerkupplung ist jedoch auch von der ordnungsgemäßen Montage und der richtigen Nutzung abhängig. Daher werden Sie gebeten, sorgfältig die folgende Montageanleitung zu lesen und sich an die entsprechenden Anweisungen zu beachten.

Die Anhängerkupplung muss an den vom Fahrzeughersteller vorgeschriebenen Befestigungsstellen montiert werden.

ACHTUNG

- Nach dem Anbau der Anhängerkupplung sind die nationalen Vorschriften zur Anbauabnahme und zur Änderung der Fahrzeugpapiere zu beachten.
- Das Fahrzeug sollte mit seitlichen Blinkern und Rückspiegeln, deren Abstand mindestens der Anhängerbreite entspricht, ausgestattet werden.
- Alle Befestigungsschrauben sind nach ca. 1 000 km Anhängerbetrieb zu prüfen und nachzuziehen.
- Die Kugel der Anhängerkupplung ist sauber zu halten und zu fetten.

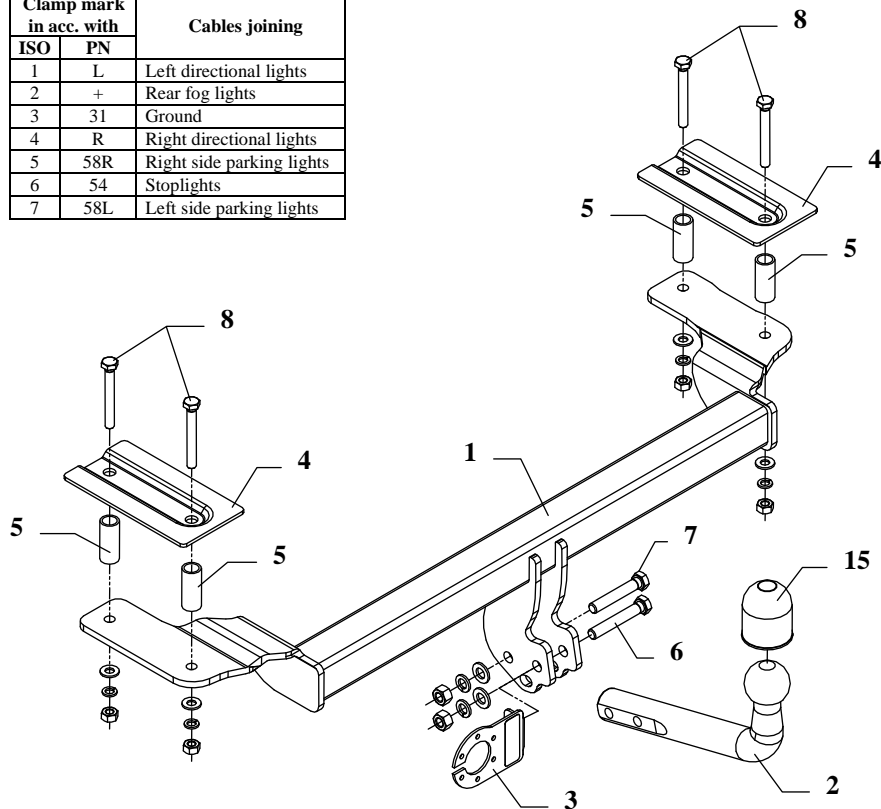


- (D) Der Freiraum nach Anhang VII, Abbildung 30 der Richtlinie 94/20/EG ist zu gewährleisten.
 (CZ) Volný prostor ve smyslu Přílohy VII, obr. 30 Směrnice č. 94/20/EG musí být zaručen.
 (F) L' espace libre doit être garanti conformément à l'annexe VII, illustration 30 de la directive 94/20/ CE.
 (GB) The clearance specified in apendix VII, diagram 30 of guideline 94/20/EC must be guaranteed.
 (PL) Zagwarantować swobodną przestrzeń zgodnie z załącznikiem VII, rysunek 30 dyrektywy 94/20/CE.
 (SK) Volný priestor v zmysle Prílohy VII, obr. 30 Smernice 94/20/EC musí byť zaručená.

- (D) * bei zulässigem Gesamtgewicht des Fahrzeuges
 (CZ) * při celkové přípustné hmotnosti vozidla
 (F) * pour poids total en charge autorisé du véhicule
 (GB) * at gross vehicle weight rating
 (PL) * przy dopuszczalnym ciężarze całkowitym pojazdu
 (SK) * pri celkovej prípustnej hmotnosti vozidla

FITTING INSTRUCTION

Clamp mark in acc. with		Cables joining
ISO	PN	
1	L	Left directional lights
2	+	Rear fog lights
3	31	Ground
4	R	Right directional lights
5	58R	Right side parking lights
6	54	Stoplights
7	58L	Left side parking lights



This towbar is designed to assembly in following cars:
FORD FIESTA, 3/5 doors, except Sport, produced since 01.1996 till 04.2002 and **MAZDA 121, 3/5 doors (JASM/JBSM)**, produced since 03.1996 till 08.1999, catalogue no. **C002** and is prepared to tow trailers max total weight **950 kg** and max vertical load **50 kg**.

From manufacturer

Thank you for buying our product. Their reliability has been confirmed in many tests. Reliability of towbar depends also on correct assembly and right operation. For this reasons we kindly ask to read carefully this instruction and apply to hints.

The towbar should be install in points described by a car producer.

The instruction of the assembly

1. Take the spare wheel out the bumper.
2. Find original metal covers on the left and right sight (inside the trunk), remove it, then you will see holes towards the chassis members.
3. Put the distance sleeves L=50mm (pos. 5) there and position the fish-plates (pos. 4) and bolts M10x80mm (pos. 8) - see the fig.
4. Position the main bar of the towbar (pos. 1) at the bottom of the car and then fix it.
5. Position the ball of towbar (pos. 2) with socket plate (pos. 3) and fix with bolts M12x75mm (pos. 6) and M12x70mm (pos. 7) from the towbar accessories.
6. Tighten all nuts and bolts according to the torque shown in the table.
7. Connect to the electric wires according to the instructions of the car.
8. Complete the paint cover of towbar (during the mounting paint cover could be destroyed).

Torque settings for nuts and bolts (8,8):

M6 - 11 Nm	M8 - 25 Nm	M10 - 50 Nm
M12 - 87 Nm	M14 - 138 Nm	M16 - 210 Nm

NOTE

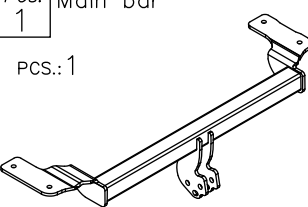
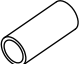

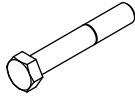

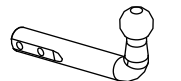
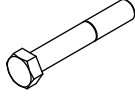

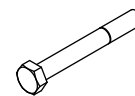

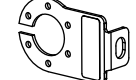


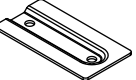
After install the towbar you should get adequate note in registration book (at authorised service station).The car should be equipped with:

- Indicators
- Tow mirrors

After 1000km of exploitation check all bolts and nuts. The ball of towbar must be always kept clear and conserve with a grease.



Towbar accessories:

<p>Pos. 1 Main bar</p> <p>PCS.: 1</p> 	<p>Pos. 5 Distance sleeve ø21,3x2,35mm L=50mm</p> <p>PCS.: 4</p> 	<p>Pos. 10 Plain washer ø10,5mm</p> <p>PCS.: 4</p> 
	<p>Pos. 6 Bolt 8,8 B M12x75mm</p> <p>PCS.: 1</p> 	<p>Pos. 11 Spring washer ø12,2mm</p> <p>PCS.: 2</p> 
<p>Pos. 2 Tow ball</p> <p>PCS.: 1</p> 	<p>Pos. 7 Bolt 8,8 B M12x70mm</p> <p>PCS.: 1</p> 	<p>Pos. 12 Spring washer ø10,2mm</p> <p>PCS.: 4</p> 
	<p>Pos. 8 Bolt 8,8 B M10x80mm</p> <p>PCS.: 4</p> 	<p>Pos. 13 Nut 8 B M12</p> <p>PCS.: 2</p> 
<p>Pos. 3 Socket plate</p> <p>PCS.: 1</p> 	<p>Pos. 9 Plain washer ø13mm</p> <p>PCS.: 2</p> 	<p>Pos. 14 Nut 8 B M10</p> <p>PCS.: 4</p> 
		<p>Pos. 4 Fish-plate</p> <p>PCS.: 2</p> 

Towing hitch (without electrical set)

Class: **A50-X** Cat. no. **C002**

Designed for:

Manufacturer: **FORD**

Model: **FIESTA**

Type: **3/5 doors, except Sport**

produced since 01.1996 till 04.2002

Manufacturer: **MAZDA**

Model: **121**

Type: **3/5 doors (JASM/JBSM)**

produced since 03.1996 till 08.1999

Technical data:

D-value: 5,75 kN

maximum trailer weight: **950 kg**

maximum vertical cup load: **50 kg**

Approval number acc. to regulations EKG/ONZ 55.01: E20-55R-01 0880

Foreword

This towbar is designed according to rules of safety traffic regulations. The towing hitch is a safety component and can be install only by qualified personnel. Any alteration or conversion of the towing hitch is prohibited and would lead to cancellation of design certification. Remove insulating compound and underseal from vehicle (if present) in the area of the matting surfaces of the towing hitch.

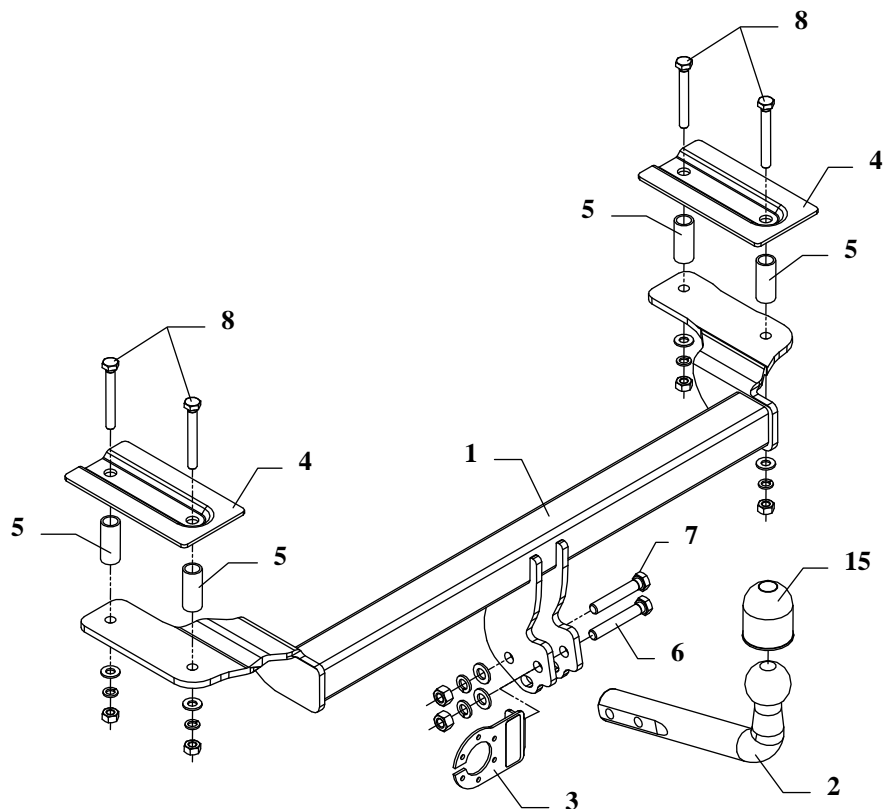
The vehicle manufacturer's specifications regarding trailer load and max. vertical cup load are decisive for driving whereat values for the towing hitch cannot be exceeded.

D-value formula:

$$\frac{\text{Max trailer weight [kg]} \times \text{Max vehicle weight [kg]}}{\text{Max trailer weight [kg]} + \text{Max vehicle weight [kg]}} \times \frac{9,81}{1000} = D \text{ [kN]}$$

INSTRUCTION

De montage et d'exploitation du dispositif d'attelage à boule



Le dispositif d'attelage à boule est conçu pour être monté dans la voiture:
FORD FIESTA, 3/5 portes, sauf Sport, produit à partir de 01.1996 au 04.2002,
MAZDA 121 3/5 portes (JASM/JBSM), produit à partir de 03.1996 au 08.1999,
numéro de catalogue **C002** et est utilisé pour tirer des remorques du poids total
950 kg et de la pression totale sur la boule max **50 kg**.

DE LA PART DU FABRICANT

Merci d'avoir choisi le dispositif d'attelage à boule produit par notre société. Son fiabilité a été confirmée dans de nombreux tests et par les opinions des clients satisfaits. Toutefois, la fiabilité des dispositifs d'attelage à boule dépend aussi d'installation et d'exploitation correcte. Pour cette raison, nous vous demandons de lire attentivement cette instruction de montage et de respecter les conseils.

Le dispositif d'attelage à boule doit être monté dans des emplacements prévus à ce but par le fabricant de voiture.

Instructions de montage

1. Enlever la roue de secours du panier.
2. De l'intérieur du coffre, trouver des trous sur le côté gauche et droit. Supprimer des bouchons en métal et dévoiler des trous des longerons.
3. Insérer les douilles d'écartement L=50mm (pos. 5) dans les trous dévoilés et placer les éclisses (pos. 4). Ensuite mettre les vis M10x80mm (pos. 8) conformément au dessin.
4. Au dessous du véhicule, placer la poutre principale de l'attelage (pos. 1) sur les vis qui débordent. Ensuite, serrer aux couples de serrage, comme indiqué dans le tableau.
5. Serrer la boule de l'attelage (pos. 2) avec la tôle sous la prise (pos. 3) à la poutre principale à l'aide des vis M12x75mm (pos. 6) et M12x70mm (pos. 7).
6. Serrer toutes les vis aux couples de serrage, comme indiqué dans le tableau.
7. Connecter les câbles de la prise 7 – à l'installation électrique en conformité avec les instructions d'une usine automobile (recommandé la mise en œuvre d'une station-service autorisée).
8. Remplir des pertes de peinture causées durant l'installation.

Couples de serrage recommandé pour les vis et les écrous 8,8:

M6 - 11 Nm	M 8 - 25 Nm	M 10 - 50 Nm
M 12 - 87 Nm	M 14 - 138 Nm	M16 - 210 Nm

Attention

Après le montage du dispositif d'attelage à boule, il faut obtenir l'inscription dans le certificat d'immatriculation de véhicule à la station de contrôle technique, adéquate au domicile.

Le véhicule doit être équipé de :

- indicateurs de direction latéraux
- retroviseurs extérieurs, elles doivent couvrir au moins la largeur de remorque

Vérifier le serrage de toute la boulonnerie après 1 000 km de traction.

La boule d'attelage doit être maintenue propre et conservée de graisse consistente.

Équipement du dispositif d'attelage à boule:

Pos. 1 Poutre principale Nombre de pièces: 1	Pos. 5 Douille d'écartement Ø21.3x2.35, L=50mm Nombre de pièces: 4	Pos. 10 Ecrou 8 B M10 Nombre de pièces: 4
	Pos. 6 Vis 8,8 B M12x75mm Nombre de pièces: 1	Pos. 11 Rondelle Ø13mm Nombre de pièces: 2
Pos. 2 Boule d'attelage Nombre de pièces: 1	Pos. 7 Vis 8,8 B M12x70mm Nombre de pièces: 1	Pos. 12 Rondelle Ø10,5mm Nombre de pièces: 4
	Pos. 8 Vis 8,8 B M10x80mm Nombre de pièces: 4	Pos. 13 Rondelle grower Ø12,2mm Nombre de pièces: 2
Pos. 3 Support de prise Nombre de pièces: 1	Pos. 9 Ecrou 8 B M12 Nombre de pièces: 2	Pos. 14 Rondelle grower Ø10,2mm Nombre de pièces: 4
	Pos. 4 Eclisse 185x95x4mm Nombre de pièces: 2	Pos. 15 Protecteur de la boule Nombre de pièces: 1



PPUH AUTO-HAK z.J.

Fabrication des dispositifs d'attelage à boule
Henryk & Zbigniew Nejman
76-200 SŁUPSK ul. Słoneczna 16K
tel/fax +48 (59) 8-414-414; 8-414-413
E-mail: office@autohak.com.pl
www.autohak.com.pl

Dispositif d'attelage à boule sans équipement électrique

Classe: **A50-X** Numéro de catégorie: **C002**

Conçu pour être monté dans un véhicule:

Fabricant: **FORD**

Modèle: **FIESTA**

Type: **3/5 portes, sauf Sport**

Produit à partir de 01.1996 au 04.2002

Fabricant: **MAZDA**

Modèle: **121**

Type: **3/5 portes (JASM/JBSM)**

Produit à partir de 01.1996 au 08.1999

Caractéristiques techniques:

Valeur de puissance **D: 5,75 kN**

Poids maximal de remorque: **950 kg**

Pression max autorisée sur la boule d'attelage: **50 kg**

Numéro d'homologation conforme aux lignes directrices fixées par le règlement CEE-NU 55.01: **E20-55R-01 0880**

Information préliminaire

Le dispositif d'attelage à boule est conçu en conformité avec les principes de sécurité de la circulation routière. Le dispositif d'attelage à boule est un facteur qui influence la sécurité routière et peut être installé uniquement par du personnel qualifié.

Toute modification sur la construction du dispositif d'attelage est interdite. Cela entraîne l'annulation de l'autorisation de mise en circulation. S'il y en a une, enlever le mastic isolant ou la couche de protection au châssis, à proximité de la surface d'appui du crochet. Appliquer une couche de protection anti-rouille sur les parties nues de la carrosserie et sur les trous.

Les informations contraignantes quant aux valeurs des charges sont celles, fournies par le constructeur de véhicule, ou le poids maximal de remorque et pression max autorisée sur la boule d'attelage. Les valeurs des paramètres du dispositif ne peuvent pas être dépassées.

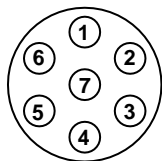
La formule pour calculer la puissance D:

$$\frac{\text{poids maximum de remorque [kg]} \times \text{poids maximum de véhicule [kg]}}{\text{poids maximum de remorque [kg]} + \text{poids maximum de véhicule [kg]}} \times \frac{9,81}{1000} = D \text{ [kN]}$$

FAISCEAU

TYPE UNIVERSEL- NORME DIN
Pour électrification de ferrure d'attelage

BRANCHEMENT DE LA PRISE



N°1 ORANGE

N°2 BLEU

N°3 JAUNE/VERT

N°4 GRIS

N°5 MARRON

N°6 ROUGE

N°7 NOIR

Clignotant gauche

Feux de brouillard

Fil de masse

Clignotant droit

Lanterne droite

Stop

Lanterne gauche

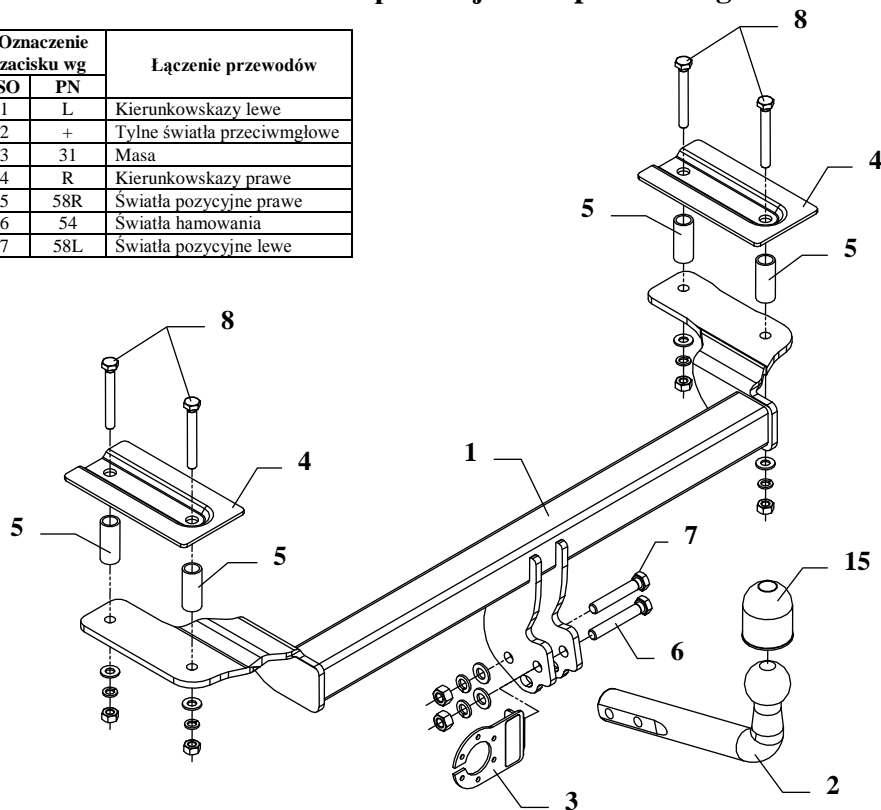
Quand il est indiqué sur la fiche produit que la notice spécifique Au modèle est disponible.

A télécharger ici : www.attelage-remorque.com/notice-faisceau.htm

INSTRUKCJA

Montażu i eksploatacji zaczepu kulowego

Oznaczenie zacisku wg		Łączenie przewodów
ISO	PN	
1	L	Kierunkowskazy lewe
2	+	Tylne światła przeciwmgłowe
3	31	Masa
4	R	Kierunkowskazy prawe
5	58R	Światła pozycyjne prawe
6	54	Światła hamowania
7	58L	Światła pozycyjne lewe



Zaczep kulowy przeznaczony jest do zamontowania w samochodach: **FORD FIESTA, 3/5 drz., poza Sport** produkowanych od 01.1996r. do 04.2002r. oraz **MAZDA 121, 3/5 drz. (JASM/JBSM)**, produkowanych od 03.1996r. do 08.1999r., numer katalogowy **C002** i służy do ciągnięcia przyczep o masie całkowitej **950 kg** i nacisku na kulę max **50 kg**.

OD PRODUCENTA

Dziękujemy za wybór produkowanego przez naszą firmę zaczepu kulowego. Jego niezawodność została potwierdzona licznymi testami oraz opiniami zadowolonych klientów. Jednakże niezawodność zaczepów kulowych jest zależna również od prawidłowego montażu oraz prawidłowej eksploatacji. Z tego powodu prosimy Państwa o staranne przeczytanie niniejszej instrukcji montażu oraz przestrzeganie zawartych wskazówek.

Zaczep należy zamontować w miejscach do tego celu przeznaczonych przez producenta samochodu.

Kolejność czynności przy montażu

1. Z kosza wyjąć koło zapasowe.
2. Od wewnątrz bagażnika po lewej i prawej stronie odszukać, a następnie wybić fabryczne metalowe zaślepki odsłaniając otwory do podłużnic.
3. W odsłonięte otwory włożyć tulejki dystansowe L=50mm (poz. 5) oraz przyłożyć nakładki (poz. 4), a następnie włożyć śruby M10x80mm (poz. 8) jak na rys.
4. Od spodu samochodu na wystające śruby przyłożyć belkę główną zaczepu (poz. 1), a następnie przykręcić z momentem jak pokazano w tabeli.
5. Przykręcić część kulistą zaczepu (poz. 2) wraz z blachą pod gniazdo (poz. 3) do zamontowanej belki śrubami M12x75mm (poz. 6) oraz M12x70mm (poz. 7).
6. Dokręcić wszystkie śruby z momentem jak pokazano w tabeli.
7. Podłączyć przewody gniazdka 7 – bieg. do instalacji elektrycznej zgodnie z instrukcją fabryczną samochodu (zaleca się wykonanie w ASO).
8. Uzupełnić ewentualne ubytki powłoki malarskiej zaczepu powstałe w trakcie montażu.

Zalecany moment skręcający dla śrub i nakrętek 8,8:

M6 - 11 Nm
M12 - 87 Nm

M8 - 25 Nm
M14 - 138 Nm

M10 - 50 Nm
M16 - 210 Nm

UWAGA

Po zamontowaniu zaczepu kulowego należy uzyskać wpis w dowodzie rejestracyjnym pojazdu na „stacji kontroli pojazdów” właściwej dla miejsca zamieszkania.

Samochód powinien być wyposażony w :

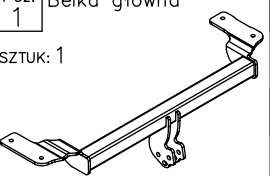


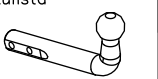
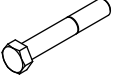

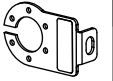
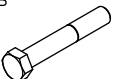

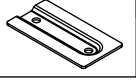
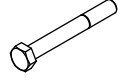




-kierunkowskazy boczne

-lusterka boczne o rozstawie co najmniej szerokości przyczepy

Sprawdzać śruby mocujące zaczepu kulowego po około 1 000 km przebiegu eksploatacji.

Kula zaczepu musi być utrzymana w czystości i konserwowana smarem stałym.

Wyposażenie zaczepu:

Poz. 1 Sztuk: 1 Belka główna 	Poz. 5 Sztuk: 4 Tulejka dystansowa ø21,3x2,35mm L=50mm 	Poz. 10 Sztuk: 4 Podkładka płaska ø10,5mm 
Poz. 2 Sztuk: 1 Część kulista 	Poz. 6 Sztuk: 1 Śruba 8.8 B M12x75mm 	Poz. 11 Sztuk: 2 Podkładka sprężysta ø12,2mm 
Poz. 3 Sztuk: 1 Płyta gniazda 	Poz. 7 Sztuk: 1 Śruba 8.8 B M12x70mm 	Poz. 12 Sztuk: 4 Podkładka sprężysta ø10,2mm 
Poz. 4 Sztuk: 2 Nakładka 	Poz. 8 Sztuk: 4 Śruba 8.8 B M10x80mm 	Poz. 13 Sztuk: 2 Nakrętka 8 B M12 
	Poz. 9 Sztuk: 2 Podkładka płaska ø13mm 	Poz. 14 Sztuk: 4 Nakrętka 8 B M10 
		Poz. 15 Sztuk: 1 Osłona kuli 

KARTA GWARANCYJNA

Producent udziela gwarancji niniejszą kartą gwarancyjną na okres 24 miesięcy licząc od dnia zakupu zaczepu kulowego do samochodów:

FORD FIESTA, 3/5 drz., poza Sport
produkowany od 01.1996r. do 04.2002r.
MAZDA 121 3/5 drz. (JASM/JBSM)
produkowany od 03.1996r. do 08.1999r.

Data produkcji Data zakupu.....

Zakres gwarancji obejmuje wyłącznie wady jakościowe wynikające z winy producenta.

Gwarancja nie obejmuje natomiast uszkodzeń zawinionych przez nabywcę, wynikających z niewłaściwego montażu, użytkowania lub konserwacji, uszkodzeń mechanicznych, normalnego zużycia podczas eksploatacji itp.

Gwarancja udzielona na zakupiony towar nie wyłącza, nie ogranicza ani nie zawiesza uprawnień kupującego wynikających z niezgodności towaru z umową.

Reklamacje należy zgłaszać w punkcie sprzedaży, składając jednocześnie kartę gwarancyjną. Usunięcie "wady" następuje po stwierdzeniu przez punkt sprzedaży wspólnie z producentem słuszności złożonej reklamacji.

Reklamacja powinna być załatwiona w ciągu 14 dni od dnia uznania reklamacji. Karta gwarancyjna jest nieważna jeżeli nie jest wypełniona i podpisana.

Data zgłoszenia reklamacji:



PPUH AUTO-HAK Sp.J.

Produkcja Zaczepów Kulowych
Henryk & Zbigniew Nejman
76-200 SŁUPSK ul. Słoneczna 16K
tel/fax (059) 8-414-414; 8-414-413
E-mail: office@autohak.com.pl
www.autohak.com.pl

Zaczep kulowy bez wyposażenia elektrycznego

Klasa: **A50-X** Nr kat. **C002**

Przeznaczony do zamontowania w samochodach:

Producent: **FORD**

Model: **FIESTA**

Typ: **3/5 drz., poza Sport**

produkowanych od 01.1996r. do 04.2002r.

Producent: **MAZDA**

Model: **121**

Typ: **3/5 drz. (JASM/JBSM),**

produkowany od 03.1996r. do 08.1999r.

Dane techniczne:

Wartość siły **D** : **5,75 kN**

maksymalna masa przyczepy: **950 kg**

maksymalny nacisk na kulę: **50 kg**

Numer homologacji zgodnie z wytycznymi

regulaminu EKG/ONZ 55.01: E20-55R-01 0880

INFORMACJA WSTĘPNA

Zaczep kulowy jest konstruowany zgodnie z zasadami bezpieczeństwa ruchu drogowego. Zaczep kulowy jest elementem wpływającym na bezpieczeństwo jazdy i może zostać zainstalowany wyłącznie przez personel wyspecjalizowany. Niedopuszczalne jest dokonywanie jakichkolwiek zmian w konstrukcji zaczepu. Powoduje to wygaśnięcie dopuszczenia do stosowania. W przypadku obecności masy izolacyjnej lub osłony podwozia w miejscu przylegania zaczepu, należy ją usunąć. Nieosłonięte miejsca karoserii oraz wywiercone otwory należy pomalować farbą antykorozyjną.

Informacjami wiążącymi odnośnie wartości obciążeń są dane podawane przez producenta samochodu, względnie wartości maksymalnej masy przyczepy oraz maksymalnego nacisku na kulę, przy czym wartości parametrów zaczepu kulowego nie mogą być przekroczone.

Wzór do obliczania wartości siły D:

$$\frac{\text{Maks. masa przyczepy [kg]} \times \text{Maks. masa samochodu [kg]}}{\text{Maks. masa przyczepy [kg]} + \text{Maks. masa samochodu [kg]}} \times \frac{9,81}{1000} = D \text{ [kN]}$$